

U - 1 2 大 会 日 程

※ U-12予選リーグ日程（組み合わせ） 11月5日（土）

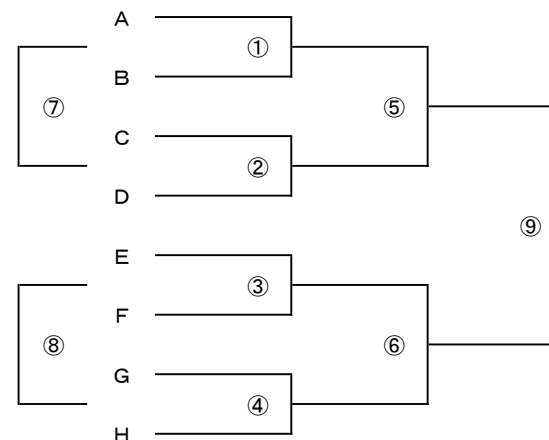
	15-5-15分	高森山天然芝A	審判	高森山天然芝B	審判	高森山人工芝A	審判	高森山人工芝B	審判
1	9:00 9:35	Aa1 Aa2	Ca12③	Ab1 Ab2	Cb1①23	Ba1 Ba2	Ea1①23	Bb1 Bb2	Eb12③
2	9:40 10:15	Ca1 Ca2	Aa12③	Cb1 Cb2	Ab12③	Da1 Da2	Ba12③	Db1 Db2	Bb12③
3	10:20 10:55	Ea1 Ea2	Ca1①23	Eb1 Eb2	Cb1②3	Ba1 Ba3	Da12③	Bb1 Bb3	Db12③
4	11:00 11:35	Aa1 Aa3	Ea12③	Ab1 Ab3	Eb12③	Da1 Da3	Ba1②3	Db1 Db3	Bb1②3
5	11:40 12:15	Ca1 Ca3	Aa1①23	Cb1 Cb3	Ab1①23	Ea1 Ea3	Da1②3	Eb3 Eb4	Db1②3
6	12:20 12:55	Aa2 Aa3	Ca1②3	Ab2 Ab3	Cb1②3	Ba2 Ba3	Ea1②3	Bb2 Bb3	Eb1②3
7	13:00 13:35	Ca2 Ca3	Aa1②3	Cb2 Cb3	Ab1②3	Da2 Da3	Ba1①23	Db2 Db3	Bb1①23
8	13:40 14:15	A3位戦	B3位戦	A2位戦	B2位戦	Ea2 Ea3	Da1①23	Eb勝・勝	Db1①23
9	14:20 14:55	A1位戦	A3位戦	C3位戦	A2位戦	B3位戦	E1位戦	Eb負・負	D3位戦
10	15:00 15:35	C1位戦	A1位戦	C2位戦	C3位戦	B1位戦	E3位戦	B2位戦	E2位戦
11	15:40 16:15	E1位戦	C1位戦	E2位戦	C2位戦	D1位戦	B1位戦	D3位戦	D2位戦
12	16:20 16:55					E3位戦	D1位戦	D2位戦	D3位戦
13									
14									

	15-5-15分	若葉球技場A	審判	若葉球技場B	審判
1	8:20 8:55	Fa1 Fa2	Ha1①23	Ga1 Ga2	Hb1①23
2	9:00 9:35	Fb1 Fb2	Fa12③	Gb1 Gb2	Ga12③
3	9:40 10:15	Ha1 Ha2	Fb12③	Hb1 Hb2	Gb12③
4	10:20 10:55	Fa1 Fa3	Ha12③	Fb1 Fb3	Hb12③
5	11:00 11:35	Ga1 Ga3	Fa1②3	Gb1 Gb3	Fb1②3
6	11:40 12:15	Ha1 Ha3	Ga1②3	Hb1 Hb3	Gb1②3
7	12:20 12:55	Fa2 Fa3	Ha1②3	Fb2 Fb3	Hb1②3
8	13:00 13:35	Ga2 Ga3	Fa1①23	Gb2 Gb3	Fb1①23
9	13:40 14:15	Ha2 Ha3	Ga1①23	Hb2 Hb3	Gb1①23
10	14:20 14:55	F1位戦	H3位戦	F2位戦	H2位戦
11	15:00 15:35	F3位戦	F1位戦	G1位戦	F2位戦
12	15:40 16:15	G2位戦	F3位戦	G3位戦	G1位戦
13	16:20 16:55	H1位戦	G2位戦	H2位戦	G3位戦
14	17:00 17:35	H3位戦	H1位戦		

※ U-12予選リーグ ブロック分け 11月5日（土）

Aブロック			
aグループ	1 十和田JFC	2 下田F. C. Jr.	3 ヴィペール弘前FC
bグループ	1 レオニーノ木崎野FC (三沢)	2 FORZORE 八戸 FC	3 福田sss (青森)
Bブロック			
aグループ	1 むつFC	2 三戸カーネリズ	3 テルツォ弘前FC
bグループ	1 JEF 八戸 FC	2 GLANZ東北FC U-12	3 市浦 BLACK DIAMOND'S
Cブロック			
aグループ	1 ウインズFC U-12 (八戸)	2 上久保SCドルフィンズ (三沢)	3 FCフューチャーズ (五所川原)
bグループ	1 Levante. FC階上	2 根城FC (八戸)	3 FCバサラU-12 (南黒)
Dブロック			
aグループ	1 黒石FC	2 十和田セラリオFC. Jr	3 関南sss (八戸)
bグループ	1 八戸Renma. FC	2 百石sss	3 致遠sss (弘前)
Eブロック			
aグループ	1 ヴァンラーレ八戸FC U-12	2 TRIAS七戸SC	3 チャンプJr FC (弘前)
bグループ	1 木造FC	2 AC黒石	3 十和田イーストFC
Fブロック			
aグループ	1 Athletic Club 弘前	2 Castillio 城北 (八戸)	3 FC田子ファイツ
bグループ	1 藤坂・南sss (十和田)	2 六戸sss	3 八戸FIBRA. FC
Gブロック			
aグループ	1 千刈FC (青森)	2 十和田蹴球団	3 八戸江陽SSS
bグループ	1 多賀レッドスターsss (八戸)	2 岡三沢sss	3 板柳南sss
Hブロック			
aグループ	1 五戸すずかけsss	2 デューロ三沢FC	3 千年sss (弘前)
bグループ	1 木ノ下アール・ド・Hsss (おいらせ)	2 中居林sss (八戸)	3 十和田北園sss

※ U-12順位トーナメント（共通） 11月6日（日）



番号	15-5-15分	組合せ	審判
①	9:00	A vs B	③
②	9:40	C vs D	④
③	10:20	E vs F	①
④	11:00	G vs H	②
⑤	11:40	①勝 vs ②勝	⑦
⑥	12:20	③勝 vs ④勝	⑧
⑦	13:00	①負 vs ②負	⑤
⑧	13:40	③負 vs ④負	⑥
⑨	14:20	⑤勝 vs ⑥勝	⑤負・⑥負

U-12予選リーグ（星取表）

Aブロック

aグループ	十和田	下田	ヴァール	勝点	得点	失点	順位
十和田JFC							
下田F.C. Jr.							
ヴァール弘前FC							
bグループ	木崎野	フォルツォレ	福田	勝点	得点	失点	順位
レオニーノ木崎野							
FORZORE 八戸							
福田sss							
ブロック1・2位決定戦	a 1位			(-)			b 1位
" 3・4位決定戦	a 2位			(-)			b 2位
" 5・6位決定戦	a 3位			(-)			b 3位

Bブロック

aグループ	むつ	三戸	テルツォ	勝点	得点	失点	順位
むつFC							
三戸カネツ							
テルツォ弘前							
bグループ	JEF	東北	市浦	勝点	得点	失点	順位
JEF 八戸							
GLANZ東北							
市浦ブラックダイヤモンド							
ブロック1・2位決定戦	a 1位			(-)			b 1位
" 3・4位決定戦	a 2位			(-)			b 2位
" 5・6位決定戦	a 3位			(-)			b 3位

Cブロック

aグループ	ウインズ	上久保	フューチャーズ	勝点	得点	失点	順位
ウインズFC							
上久保SC							
FCフューチャーズ							
bグループ	階上	根城	バサラ	勝点	得点	失点	順位
Levante. FC階上							
根城FC							
FCバサラ							
ブロック1・2位決定戦	a 1位			(-)			b 1位
" 3・4位決定戦	a 2位			(-)			b 2位
" 5・6位決定戦	a 3位			(-)			b 3位

Dブロック

aグループ	黒石	セラリオ	関南	勝点	得点	失点	順位
黒石FC							
十和田セラリオ							
関南sss							
bグループ	レノマ	百石	致遠	勝点	得点	失点	順位
八戸Renma							
百石sss							
致遠sss							
ブロック1・2位決定戦	a 1位			(-)			b 1位
" 3・4位決定戦	a 2位			(-)			b 2位
" 5・6位決定戦	a 3位			(-)			b 3位

U-12予選リーグ（星取表）

Eブロック

aグループ	ヴァンラーレ	七戸	チャンプ	勝点	得点	失点	順位	
ヴァンラーレ八戸								
TRIAS七戸								
チャンプJr								
bグループ							順位	
木造FC		AC黒石		十和田イースト		湊SSS		①
								②
								③
								④
ブロック1・2位決定戦	a 1位			(-)			b 1位	
” 3・4位決定戦	a 2位			(-)			b 2位	
” 5・6位決定戦	a 3位			(-)			b 3位	

Fブロック

aグループ	AC弘前	城北	田子	勝点	得点	失点	順位
Athletic Club 弘前							
Castillo 城北							
FC田子ファイブ							
bグループ	藤坂・南	六戸	フィブラ	勝点	得点	失点	順位
藤坂・南SSS							
六戸SSS							
八戸FIBRA. FC							
ブロック1・2位決定戦	a 1位			(-)			b 1位
” 3・4位決定戦	a 2位			(-)			b 2位
” 5・6位決定戦	a 3位			(-)			b 3位

Gブロック

aグループ	千刈	蹴球団	江陽	勝点	得点	失点	順位
千刈FC							
十和田蹴球団							
八戸江陽SSS							
bグループ	多賀	岡三沢	板柳南	勝点	得点	失点	順位
多賀レッドスター							
岡三沢SSS							
板柳南SSS							
ブロック1・2位決定戦	a 1位			(-)			b 1位
” 3・4位決定戦	a 2位			(-)			b 2位
” 5・6位決定戦	a 3位			(-)			b 3位

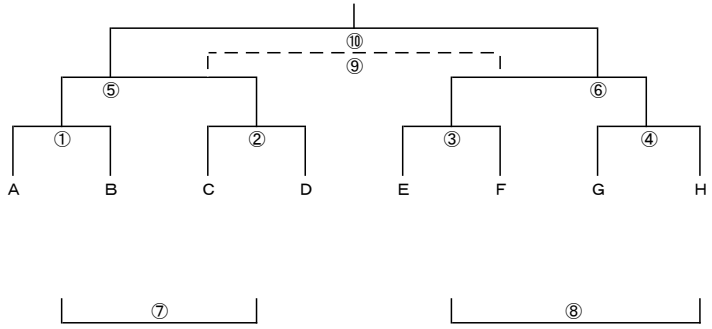
Hブロック

aグループ	すずかけ	デューロ	千年	勝点	得点	失点	順位
五戸すずかけSS							
デューロ三沢FC							
千年SSS							
bグループ	木ノ下	中居林	北園	勝点	得点	失点	順位
木ノ下アルビオン							
中居林SSS							
十和田北園SSS							
ブロック1・2位決定戦	a 1位			(-)			b 1位
” 3・4位決定戦	a 2位			(-)			b 2位
” 5・6位決定戦	a 3位			(-)			b 3位

U-12 順位トーナメント日程 (組み合わせ) 11月6日 (日)

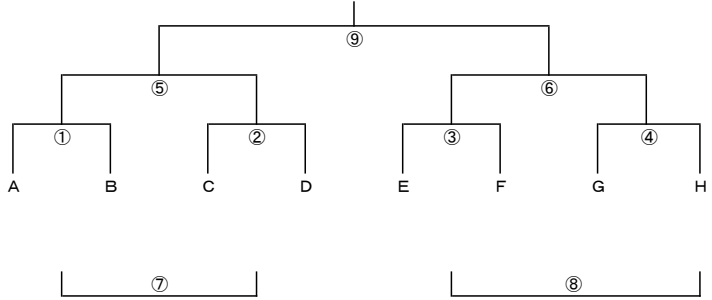
1位トーナメント戦 (高森山球技場A)

番号	15-5-15分	組合せ	審判
①	9:00	A vs B	③
②	9:40	C vs D	④
③	10:20	E vs F	①
④	11:00	G vs H	②
⑤	11:40	①勝 vs ②勝	協会
⑥	12:20	③勝 vs ④勝	協会
⑦	13:00	①負 vs ②負	⑤
⑧	13:40	③負 vs ④負	⑥
⑨	14:20	⑤勝 vs ⑥勝	協会
⑩	15:00	⑤勝 vs ⑥勝	協会



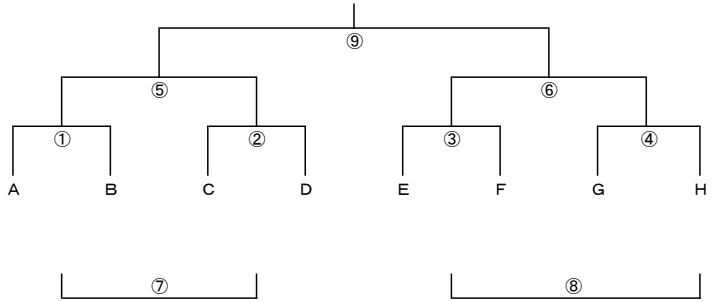
2位トーナメント戦 (高森山球技場B)

番号	15-5-15分	組合せ	審判
①	9:00	A vs B	③
②	9:40	C vs D	④
③	10:20	E vs F	①
④	11:00	G vs H	②
⑤	11:40	①勝 vs ②勝	⑦
⑥	12:20	③勝 vs ④勝	⑧
⑦	13:00	①負 vs ②負	⑤
⑧	13:40	③負 vs ④負	⑥
⑨	14:20	⑤勝 vs ⑥勝	⑤負・⑥負



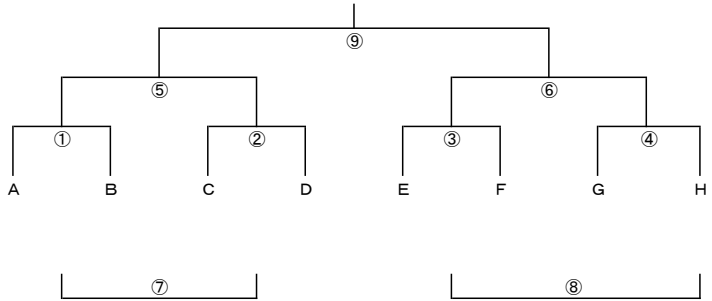
3位トーナメント戦 (高森山多目的A)

番号	15-5-15分	組合せ	審判
①	9:00	A vs B	③
②	9:40	C vs D	④
③	10:20	E vs F	①
④	11:00	G vs H	②
⑤	11:40	①勝 vs ②勝	⑦
⑥	12:20	③勝 vs ④勝	⑧
⑦	13:00	①負 vs ②負	⑤
⑧	13:40	③負 vs ④負	⑥
⑨	14:20	⑤勝 vs ⑥勝	⑤負・⑥負



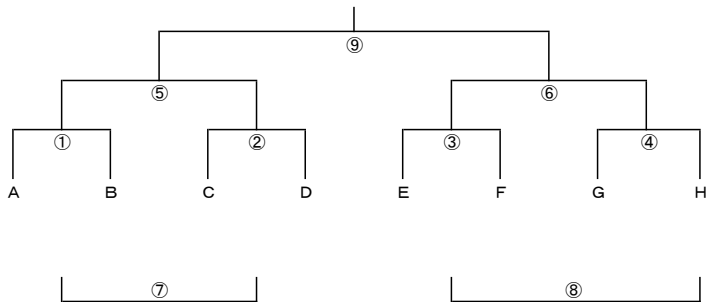
4位トーナメント戦 (高森山多目的B)

番号	15-5-15分	組合せ	審判
①	9:00	A vs B	③
②	9:40	C vs D	④
③	10:20	E vs F	①
④	11:00	G vs H	②
⑤	11:40	①勝 vs ②勝	⑦
⑥	12:20	③勝 vs ④勝	⑧
⑦	13:00	①負 vs ②負	⑤
⑧	13:40	③負 vs ④負	⑥
⑨	14:20	⑤勝 vs ⑥勝	⑤負・⑥負



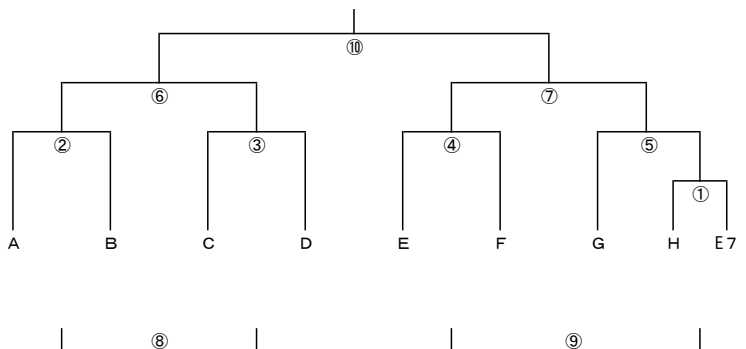
5位トーナメント戦 (若葉球技場A)

番号	15-5-15分	組合せ	審判
①	9:00	A vs B	③
②	9:40	C vs D	④
③	10:20	E vs F	①
④	11:00	G vs H	②
⑤	11:40	①勝 vs ②勝	⑦
⑥	12:20	③勝 vs ④勝	⑧
⑦	13:00	①負 vs ②負	⑤
⑧	13:40	③負 vs ④負	⑥
⑨	14:20	⑤勝 vs ⑥勝	⑤負・⑥負



6位トーナメント戦 (若葉球技場B)

番号	15-5-15分	組合せ	審判
①	9:00	H vs E 7位	③
②	9:40	A vs B	①
③	10:20	C vs D	②
④	11:00	E vs F	③
⑤	11:40	G vs ①勝	④
⑥	12:20	②勝 vs ③勝	⑧
⑦	13:00	④勝 vs ⑤勝	⑨
⑧	13:40	②負 vs ③負	⑥
⑨	14:20	④負 vs ⑤負	⑦
⑩	15:00	⑤勝 vs ⑥勝	⑥負・⑦負



U-10 大会日程

1 開会式 なし

2 閉会式

平成28年11月6日(土) 十和田市陸上競技場 16:00~

3 予選リーグ組み合わせ・試合時間

10-0-10分			陸上競技場A			審判(1人)	陸上競技場B			審判(1人)
1	8:30	8:50	A a 1	—	A a 2	A b ①	B a 1	—	B a 2	B b ①
2	8:55	9:15	C a 1	—	C a 2	C b ①	D a 1	—	D a 2	D b ①
3	9:20	9:40	A b 1	—	A b 2	A a ①	B b 1	—	B b 2	B a ①
4	9:45	10:05	C b 1	—	C b 2	C a ①	D b 1	—	D b 2	D a ①
5	10:10	10:30	A a 1	—	A a 3	A b ②	B a 1	—	B a 3	B b ②
6	10:35	10:55	C a 1	—	C a 3	C b ②	D a 1	—	D a 3	D b ②
7	11:00	11:20	A b 1	—	A b 3	A a ②	B b 1	—	B b 3	B a ②
8	11:25	11:45	C b 1	—	C b 3	C a ②	D b 1	—	D b 3	D a ②
9	11:50	12:10	A a 2	—	A a 3	A b ③	B a 2	—	B a 3	B b ③
10	12:15	12:35	C a 2	—	C a 3	C b ③	D a 2	—	D a 3	D b ③
11	12:40	13:00	A b 2	—	A b 3	A a ③	B b 2	—	B b 3	B a ③
12	13:05	13:25	C b 2	—	C b 3	C a ③	D b 2	—	D b 3	D a ③
13	13:30	13:50	A 3位順位戦			C 1位	B 3位順位戦			D 1位
14	13:55	14:15	C 3位順位戦			A 3位	D 3位順位戦			B 3位
15	14:20	14:40	A 2位順位戦			C 3位	B 2位順位戦			D 3位
16	14:45	15:05	C 2位順位戦			A 2位	D 2位順位戦			B 2位
17	15:10	15:30	A 1位順位戦			C 2位	B 1位順位戦			D 2位
18	15:35	15:55	C 1位順位戦			A 1位	D 1位順位戦			B 1位

4 U-10 予選リーグ ブロック分け 11月5日(土)

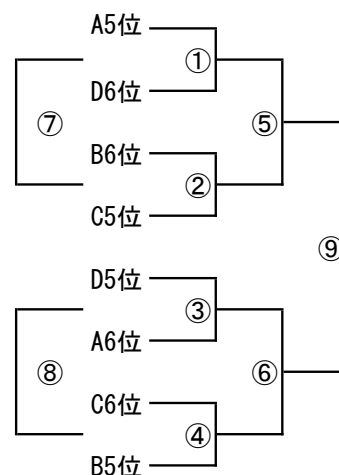
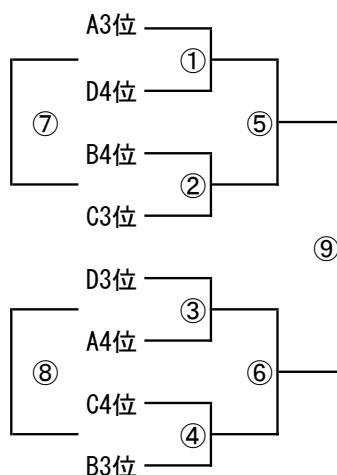
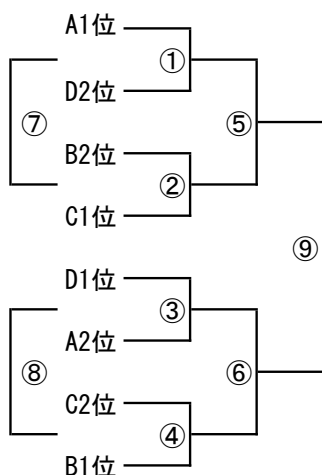
Aブロック			
aグループ	1 十和田JFC	2 FCバサラU-10	3 木ノ下アルビノ/SSS
bグループ	1 ACZ(青森)	2 ウインズFC U-10	3 三戸カーネリアンズ
Bブロック			
aグループ	1 FCトゥリオニ	2 Levante・FC階上	3 関南SSS
bグループ	1 上久保SCドルフィンズ	2 根城FC	3 藤坂・南SSS
Cブロック			
aグループ	1 岡三沢SSS	2 FCヴァンダーヴォルフ	3 八戸FIBRA. FC
bグループ	1 ガンナーレ八戸FC U-10	2 十和田セラリオFC. Jr	3 ヴィトリーア南部FC
Dブロック			
aグループ	1 五戸すずかけSSS	2 千刈FC	3 十和田北園SSS
bグループ	1 黒石FC	2 JEF八戸FC	3 百石SSS

5 U-10 順位トーナメント戦組合せ 11月6日(日)

1・2位順位トーナメント

3・4位順位トーナメント

5・6位順位トーナメント

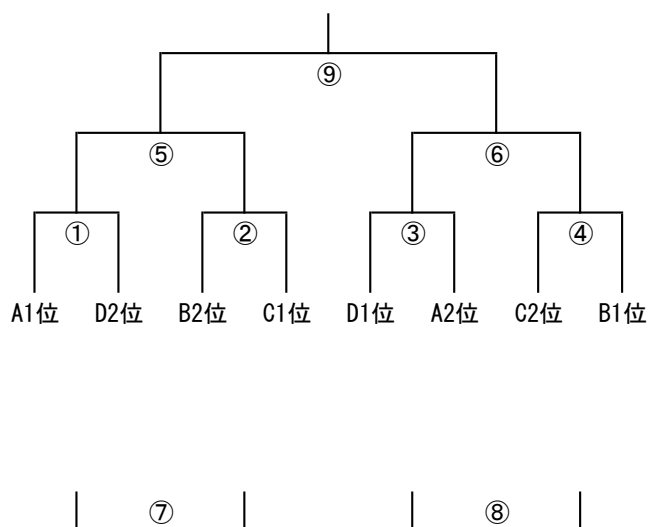


U-10 順位トーナメント日程（組み合わせ） 11月6日（日）

1・2位順位トーナメント

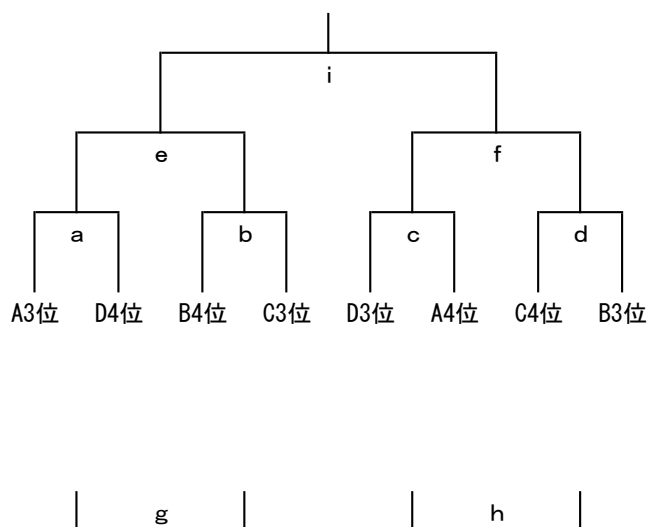
10-5-10分 陸上A 主審・4審 陸上B 主審・4審

9:00	9:25	①	③	②	④
9:30	9:55	a	c	b	d
10:00	10:25	ア	ウ	イ	エ
10:30	10:55	③	①	④	②
11:00	11:25	c	a	d	b
11:30	11:55	ウ	ア	エ	イ
12:00	12:25	⑤	⑦	⑥	⑧
12:30	12:55	e	g	f	h
13:00	13:25	オ	キ	カ	ク
13:30	13:55	⑦	⑤	⑧	⑥
14:00	14:25	g	e	h	f
14:30	14:55	キ	オ	ク	カ
15:00	15:25	ケ	オ・カ負	i	e・f負
15:30	15:55	⑨	⑤・⑥負		



3・4位順位トーナメント

9:00	9:25	①	③	②	④
9:30	9:55	a	c	b	d
10:00	10:25	ア	ウ	イ	エ
10:30	10:55	③	①	④	②
11:00	11:25	c	a	d	b
11:30	11:55	ウ	ア	エ	イ
12:00	12:25	⑤	⑦	⑥	⑧
12:30	12:55	e	g	f	h
13:00	13:25	オ	キ	カ	ク
13:30	13:55	⑦	⑤	⑧	⑥
14:00	14:25	g	e	h	f
14:30	14:55	キ	オ	ク	カ
15:00	15:25	ケ	オ・カ負	i	e・f負
15:30	15:55	⑨	⑤・⑥負		



5・6位順位トーナメント

9:00	9:25	①	③	②	④
9:30	9:55	a	c	b	d
10:00	10:25	ア	ウ	イ	エ
10:30	10:55	③	①	④	②
11:00	11:25	c	a	d	b
11:30	11:55	ウ	ア	エ	イ
12:00	12:25	⑤	⑦	⑥	⑧
12:30	12:55	e	g	f	h
13:00	13:25	オ	キ	カ	ク
13:30	13:55	⑦	⑤	⑧	⑥
14:00	14:25	g	e	h	f
14:30	14:55	キ	オ	ク	カ
15:00	15:25	ケ	オ・カ負	i	e・f負
15:30	15:55	⑨	⑤・⑥負		

